

BYD FORK LIFT

前移式 叉车系列

新能源叉车引领者



广东省深圳市大鹏新区葵涌比亚迪工业园

<http://forklift.byd.com>

bydforklift@byd.com

400-6298-666



比亚迪叉车官网



比亚迪叉车公众号

卓越科技 颠覆行业



BYD FORKLIFT 比亚迪叉车

新能源叉车引领者
NEW ENERGY FORKLIFT LEADER

卓越科技 颠覆行业

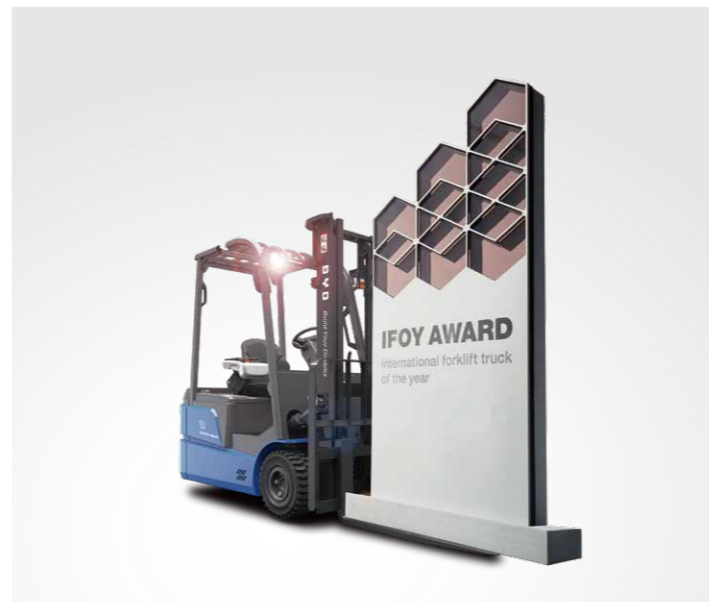
电动平衡重式叉车是比亚迪叉车全系列产品中的王牌产品，中小吨位平衡重式叉车通盖了1.6T-5T的众多车型，可满足客户对中小吨位物料的搬运需求，比亚迪领先的锂电池技术不仅提升您的物流搬运效率，而且为您提供了叉车使用和运营管理的全新方式

全球领先的新能源技术



新能源整体解决方案开创者

比亚迪新能源产业已涵盖私家车、出租车、城市公交、道路客运、城市商品物流、城市建筑物流、环卫车等七大常规领域和仓储、港口、机场、矿山专用车辆等四大特殊领域，已实现全市场布局，比亚迪叉车是比亚迪新能源产业7+4全市场战略的重要组成部分

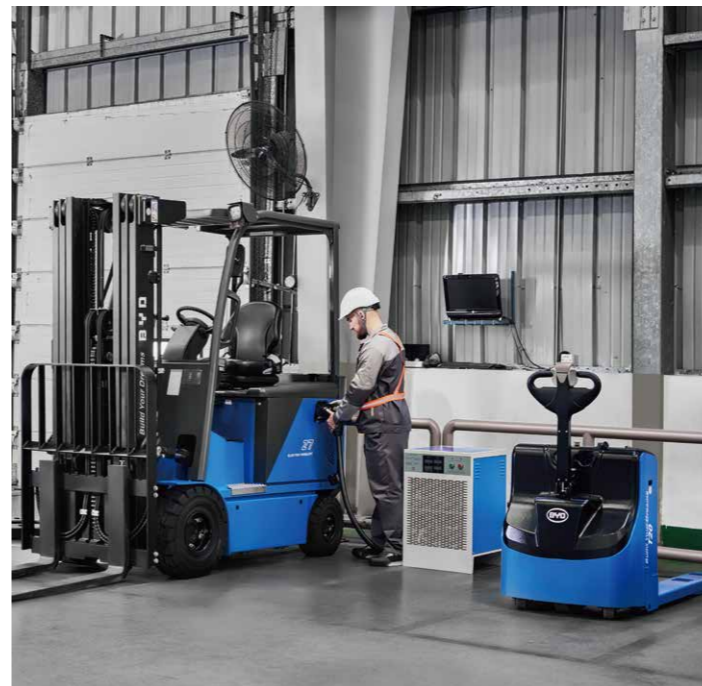


[IFOY]

经过25个国际评审员，一星期深度测试，比亚迪叉车最终成为国内首家荣获IFOY国际叉车企业，也是目前唯一一家荣获此奖的国内企业

10+

自2012年首款平衡重式叉车下线至今，比亚迪叉车已具备丰富的运营经验，敏锐的市场洞察力，可凭成熟技术打造出适应于各行业工况需求的产品



80000+

全球锂电叉车保有量 **80000+**，我们的产品畅销欧美国家，在全球六大洲拥有强大朋友圈，是京东、宝马、贵州茅台等行业顶尖客户的长期合作伙伴

品质管控

汽车级标准打造叉车，构建了涵盖研发、工艺、制造、售后的闭环质量管控体系，环环相扣，打造高品质产品



强大的研发能力

聚集专研型技术人才，构建了一支高层次的研发制造团队，拥有强大的研发检测能力

全球领先的锂电技术 GLOBAL LEADERHIP LITHIUM BATTERY TECHNOLOGY



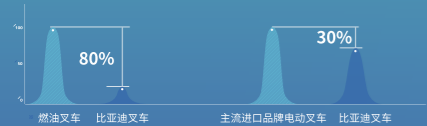
全球领先的电池生产应用能力

比亚迪是全球产能巨大的磷酸铁锂电池厂商，科技创新实力雄厚，具备 100% 自主研发、设计和生产能力。锂电池广泛应用于各种消费电子产品和新型智能产品，连续 3 年保持国内动力电池销量冠军。并拥有九大生产基地，员工近 40+ 万人，深耕电池行业超 25 年，电池出货超 50 亿支。

卓越科技 为用户创造价值

综合成本低

五年数据跟踪显示，从工作班制、换班时间、负荷工况、维保费用、购买成本等方面详细统计，相比燃油叉车可节省80%的综合成本，相比铅酸电池叉车可节省30%的综合成本



快速充电 随充随用

通过颠覆性的电池及快速充电技术，使得充电时间最快可缩短90%，快速充电使得单车无间隙连续工作成为可能，缩减等待时间，极大提高效率，打造无限续航可能



超长寿命

比亚迪锂电池正常充放电条件下，循环充放电4000次后，容量保持率大于75%，正常整车生命周期内无需更换电池

使用十年需要电池情况



无需充电房

无需充电房、无需添加电解质、无需备用电池，改变叉车管理模式，从容应对各种作业环境



其他主流品牌电动叉车 vs 比亚迪叉车

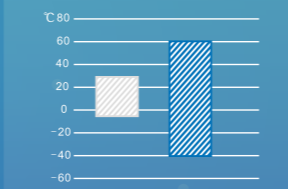
动力强劲，媲美燃油叉车

动力参数对比	主流进口品牌电动叉车	
	比亚迪叉车	主流进口品牌电动叉车
最大爬坡能力(S2=5min, 满载无负载)	15%-20%	10%-15%
行驶速度(负载/无负载)	15-20km/h	10-15km/h
起升速度(负载/无负载)	400-450mm/s	300-350mm/s

造纸、饲料等工况恶劣、负载较重的情况下，比亚迪电动叉车可以从容应对，强劲就是任性

适合冷库作业

通过低温-40°C的极限考验，电池性能依然优越，可轻松适应冷库作业需求

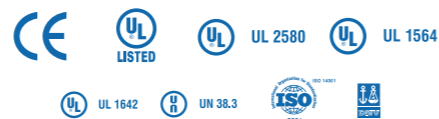


其他主流品牌电动叉车 vs 比亚迪叉车

STEP1 电池优势

- 高安全
- 高效率 >98%
- 4000+ 长寿命
- 免维护
- 40°C-60°C 适合高低温环境
- 随充随用
- 零污染 零排放

STEP2 权威验证



STEP3 1+1+1>3

电池+BMS电池管理系统+充电器

STEP4 技术整合能力

电池+BMS+充电器三者完美集成，深度匹配，无缝协同，形成一个密不可分的整体，发挥1+1+1>3的整合实力，把产品优势体现得淋漓尽致

前移式叉车系列

Reach Trucks



R16P

负载能力:1.6吨
重量:4070KG
最小转弯半径:1758mm
电压:80V
容量:280/340Ah



R15PS

负载能力:1.5吨
重量:2375KG
最小转弯半径:1600mm
电压:48V
容量:210/420Ah



R20P

负载能力:2.0吨
重量:4600KG
最小转弯半径:1758mm
电压:80V
容量:280/340Ah



R18PS

负载能力:1.8吨
重量:2515KG
最小转弯半径:1750mm
电压:48V
容量:210/420Ah



R20P-L

负载能力:2.0吨
重量:4750KG
最小转弯半径:1838mm
电压:80V
容量:280/340Ah

整车特点



- 起升高度/重量实时显示
- 油缸低位缓冲
- 操作手柄最大转角180°
- 超载保护
- 高门架高剩余载荷
- 门架到顶缓冲
- 低电量/断电保护
- 能量再生制动
- OPS座椅
- 高位/转弯限速功能
- 偏置式自由缸设计
- 门架前后移到顶缓冲

整车配置

标准配置:

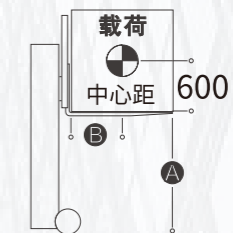
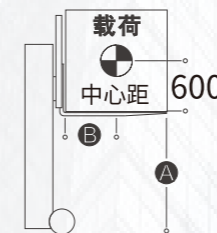
- 磷酸铁锂电池
- 侧置便捷国标充电口
- 三相交流异步电机
- 快速智能充电器
- 三级全自由门架
- 1200mm货叉/挡货架
- 外挂式侧移器
- 多功能显示仪表



可选配置:

- 200A快速智能充电器
- 频闪灯/灭火器/高位摄像
- 货物重量显示
- 门架/挡货架/货叉特殊需求定制

负荷曲线



R16P/R20P型

kg	950	1450	1600
Amm	11500	9000	8500
Bmm	600	600	600

R20P-L型

kg	950	1100	1700	2000
Amm	12500	11500	8500	6500
Bmm	600	600	600	600

R15PS型

载荷中心 (mm)	提升高度 (mm)				
	4000	4500	5000	6000	
500	1500	1450	1350	950	
600	1320	1280	1200	800	
800	1060	1020	970	650	

R18PS型

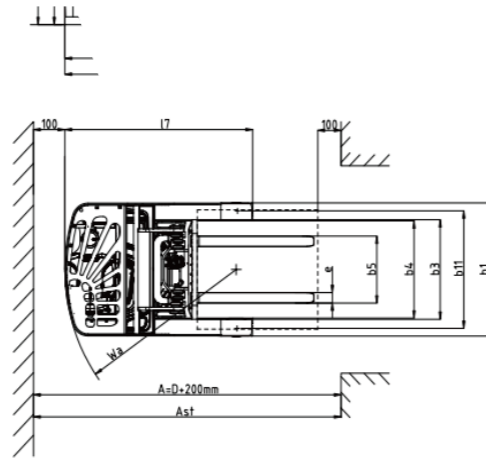
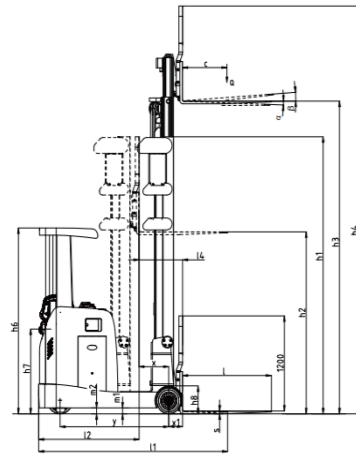
载荷中心 (mm)	提升高度 (mm)				
	4000	4500	5000	6000	
500	1800	1650	1500	1050	
600	1570	1440	1350	910	
800	1250	1140	1070	730	

电池选配-充电时间(单位:小时)

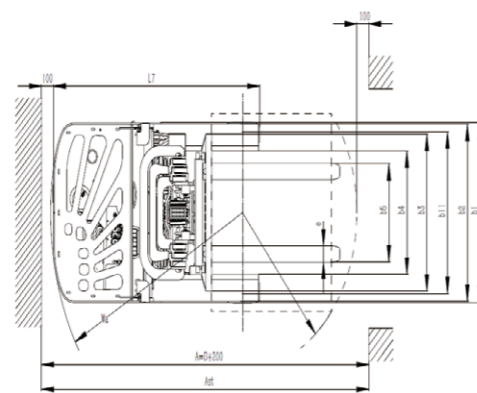
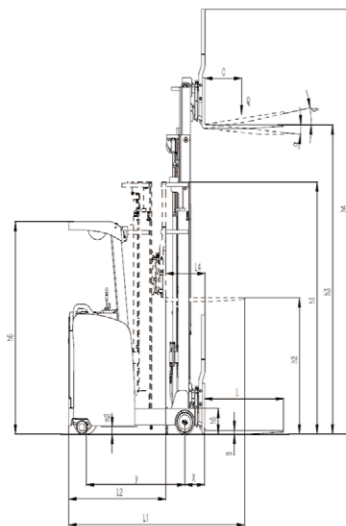
充电柜	电池48V/210Ah	电池48V/420Ah	电池80V/280Ah	电池307.2V/340Ah
100A	约2.1	约4.2	约2.8	约3.4

总布置图

R16P/R20P/ R20-L型



R15&18PS型



门架规范

R16P&20P型

R16P R20P	门架回落高度(h1)	自由起升高度(h2)	起升高度(h3)	门架最大高度(h4) -不带挡货架	前倾角度	后倾角度
三级全自由门架	2161	1569	4500	5125	2°	4°
	2261	1669	4800	5425	2°	4°
	2361	1769	5100	5725	2°	4°
	2511	1919	5550	6175	2°	4°
	2661	2069	6000	6625	2°	4°
	2811	2219	6450	7075	2°	4°
	2961	2369	6750	7375	2°	4°
	3111	2519	7200	7825	2°	4°
	3261	2669	7650	8275	2°	4°
	3411	2819	8100	8725	2°	4°
	3496	2904	8500	9125	2°	4°
	3746	3145	9000	9625	2°	4°
	3896	3295	9500	10125	2°	4°
	4096	3545	10000	10625	2°	4°
4246	3645	10500	11125	2°	4°	
4471	3870	11000	11625	2°	4°	
4646	4045	11500	12125	2°	4°	
二级标准门架	1971	45	2700	3325	2°	4°
	2121	45	3000	3625	2°	4°
	2371	45	3500	4125	2°	4°
	2521	45	3800	4425	2°	4°
	2621	45	4000	4625	2°	4°
	2871	45	4500	5125	2°	4°
	3021	45	4800	5425	2°	4°
	3121	45	5000	5625	2°	4°
	3271	45	5300	5925	2°	4°

注:前后倾为货叉前后倾

R15&18PS型

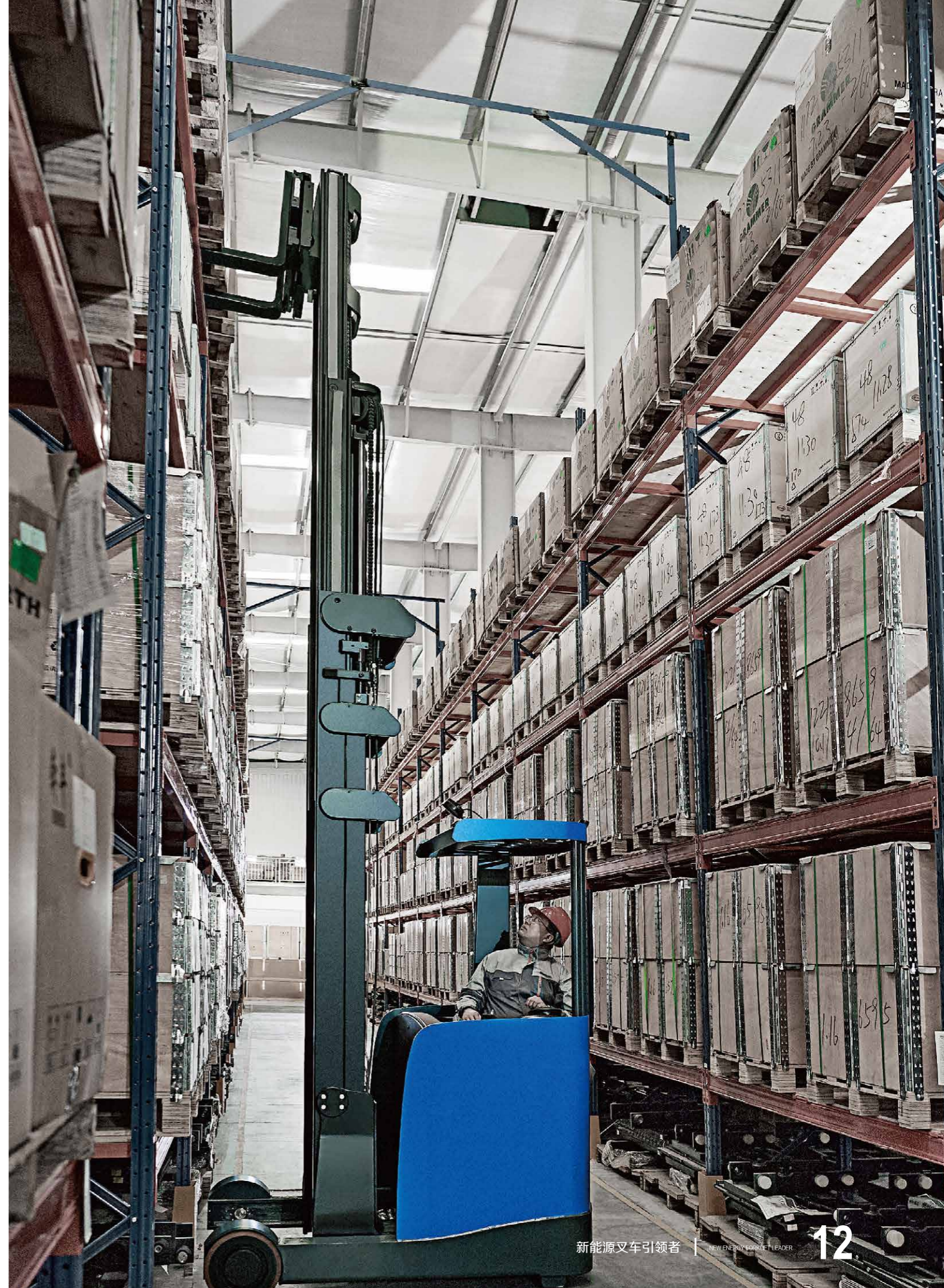
R15&18PS	门架回落高度(h1)	自由起升高度(h2)	起升高度(h3)	门架最大高度(h4)	前倾角度	后倾角度
二级标准门架	2025	125	3000	4220	3°	5°
	2175	125				

门架规范

R20P-L型

R20P-L	门架回落高度(h1)	自由起升高度(h2)	起升高度(h3)	门架最大高度(h4) -不带挡货架	门架最大高度(h4)	前倾角度	后倾角度
三级全自由门架	2161	1569	4500	5125	5746	2°	4°
	2261	1669	4800	5425	6046	2°	4°
	2361	1769	5100	5725	6346	2°	4°
	2511	1919	5550	6175	6796	2°	4°
	2661	2069	6000	6625	7246	2°	4°
	2811	2219	6450	7075	7696	2°	4°
	2961	2369	6750	7375	7996	2°	4°
	3111	2519	7200	7825	8446	2°	4°
	3261	2669	7650	8275	8896	2°	4°
	3411	2819	8100	8725	9346	2°	4°
	3496	2904	8500	9125	9746	2°	4°
	3746	3145	9000	9625	10246	2°	4°
	3896	3295	9500	10125	10746	2°	4°
	4096	3545	10000	10625	11246	2°	4°
	4246	3645	10500	11125	11746	2°	4°
	4471	3870	11000	11625	12246	2°	4°
	4646	4045	11500	12125	12746	2°	4°
5046	3765	12000	12625	13246	2°	4°	
5221	3965	12500	13125	13746	2°	4°	
5396	4165	13000	13625	14246	2°	4°	
二级标准门架	1971	45	2700	3325	3946	2°	4°
	2121	45	3000	3625	4246	2°	4°
	2371	45	3500	4125	4746	2°	4°
	2521	45	3800	4425	5046	2°	4°
	2621	45	4000	4625	5246	2°	4°
	2871	45	4500	5125	5746	2°	4°
	3021	45	4800	5425	6046	2°	4°
	3121	45	5000	5625	6246	2°	4°
	3271	45	5300	5925	6546	2°	4°

注:前后倾为货叉前后倾



技术参数

R16P/R20P/R20P-L型

			R16P	R20P	R20P-L		
特性	型号		R16P	R20P	R20P-L		
	驱动		电动	电动	电动		
	操纵形式	Q	座驾式	座驾式	座驾式		
	负载能力	c	kg	1600	2000	2000	
	载荷中心距	x	mm	600	600	600	
	悬距,门架伸出/门架收回	y	mm	248/340	188/320	188/400	
	轴距		mm	1470	1470	1550	
重量	总重(含电池)		kg	4070	4600	4750	
	轴负载,门架满载伸出,驱动侧/承重侧		kg	748/4922	730/5870	990/5655	
	轴负载,门架满载收回,驱动侧/承重侧		kg	2136/3534	2535/4065	2600/4045	
	轴负载,门架空载伸出,驱动侧/承重侧		kg	1670/2400	1840/2760	1895/2815	
	轴负载,门架空载收回,驱动侧/承重侧		kg	2418/1652	2760/1840	2785/1930	
轮胎	车轮类别		聚氨酯	聚氨酯	聚氨酯		
	前轮尺寸		Φ343×136	Ø343x136	Ø343x136		
	后轮尺寸		Φ340×100	Ø340x100	Ø340x100		
	附加轮(尺寸)		-	-	-		
	前/后轮数量,x=驱动轮	b10		1x/2	1x/2	1x/2	
	前轮距	b11	mm	-	-	-	
	后轮距	α/β	mm	1170	1170	1170	
尺寸	前倾角度/后倾角度	h1	(°)	2/4	2/4	2/4	
	门架高度,回落	h2	mm	3496	4646	5221	
	自由起升高度	h3	mm	2296	3446	3965	
	起升高度	h4	mm	8500	11500	12500	
	门架高度,起升	h14	mm	9746	12746	13125	
	操作手柄在驱动位置的最小/最大高度	h6	mm	-	-	-	
	护顶架高度	h7	mm	2345	2345	2345	
	座椅高度	h8	mm	1020	1020	1020	
	支腿高度	h13	mm	360	360	360	
	货叉回缩高度	l1	mm	45	45	45	
	总长	l2	mm	2615	2635	2715	
	车身尾部距货叉前端面距离(门架收回)	b1	mm	1415	1435	1435	
	总宽	s/e/l	mm	1270	1270	1270	
	货叉尺寸		mm	45/100/1200	45/100/1200	45/100/1200	
	符合ISO 2328的货叉架,车架/形式A,B	b3	mm	2A	2A	2A	
	货叉架宽度	b5	mm	730	730	730	
	货叉外宽	b4	mm	210/678	210/678	210/678	
	支腿内侧宽度	l4	mm	930	930	930	
	门架前移距离	m1	mm	588	508	588	
	门架离地间隙	m2	mm	76	76	76	
	轴距中心离地间隙	Ast	mm	80	76	76	
	直角堆垛通道宽度,托盘1000×1200(1000沿货叉放置)	Ast	mm	2848	2867	2887	
	直角堆垛通道宽度,托盘800×1200(1200沿货叉放置)	Wa	mm	2904	2927	2934	
	最小转弯半径	l7	mm	1758	1758	1838	
	车身长度		mm	1930	1930	2010	
	性能	行驶速度(满载/空载)		Km/h	13/13	13/13	14/14
		起升速度(满载/空载)		mm/s	380/680	320/540	320/540
下降速度(满载/空载)			mm/s	550/550	500/500	500/500	
门架伸出速度(满载/空载)			mm/s	180/180	180/180	180/180	
门架收回速度(满载/空载)			mm/s	180/180	180/180	180/180	
最大爬坡能力(满载/空载)			%	12/12	12/12	12/12	
制动形式				电磁/液压	电磁/液压	电磁/液压	
电气	驱动电机,额定功率		kW	6.8	6.8	6.8	
	起升电机,额定功率		kw	12	12	12	
	转向电机,额定功率		kw	0.75	0.75	0.75	
	电池容量		V/Ah	80/270	80/270	80/270	
	电池重量		kg	425	425	425	
	电池型式			磷酸铁锂	磷酸铁锂	磷酸铁锂	
其他	电控类型			AC	AC	AC	
	系统工作压力		bar	210	200	200	
	驾驶员处噪音		dB(A)	≤70	≤70	≤70	

备注:R16P/R20P为外挂侧移器参数,R20P-L为整体侧移器参数

技术参数

R15&18PS型

			R15PS	R18PS		
概述	型号		R15PS	R18PS		
	驱动		电动	电动		
	操纵形式		站驾式	站驾式		
	负载能力	Q	kg	1500	1800	
	载荷中心距	c	mm	500	500	
	悬距,门架伸出/门架收回	x	mm	200	200	
	轴距	y	mm	1350	1500	
重量	门架前移距离		mm	520	670	
	总重(含电池)		kg	2375	2515	
	轴负载,门架空载伸出,驱动侧/承重侧		kg	1295/1080	1405/1110	
	轴负载,门架空载收回,驱动侧/承重侧		kg	1550/825	1700/815	
	轴负载,门架满载伸出,驱动侧/承重侧		kg	515/3360	565/3750	
轮胎	轴负载,门架满载收回,驱动侧/承重侧		kg	1350/2525	1665/2650	
	车轮类别		聚氨酯	聚氨酯		
	驱动轮尺寸		Φ313X125	Φ320X130		
	承载轮尺寸		Φ254X114	Φ254X114		
	脚轮尺寸		Φ150X80	Φ150X80		
	前/后轮数量,x=驱动轮			1x+1/2	1x+1/2	
	前轮距	b11	mm	980	980	
尺寸	后轮距		mm	650	650	
	前倾角度/后倾角度	α/β	deg	3/5	3/5	
	门架高度,回落	h1	mm	2025	2025	
	自由起升	h2	mm	125	125	
	起升	h3	mm	3000	3000	
	门架高度,起升	h4	mm	4220	4220	
	护顶架高度	h6	mm	2250	2250	
	支腿高度	h8	mm	275	275	
	总长	l1	mm	2175	2175	
	到货叉前端面的长度	l2	mm	1255	1255	
	总宽度	b1	mm	1090	1090	
	货叉尺寸	s/e/l	mm	40x100x920	40x100x920	
	符合ISO2328的货叉架,车架/形式A,B		mm	2A	2A	
	货叉架宽度	b3	mm	730	730	
	货叉外宽,最小/最大	b5	mm	200/680	200/680	
	支腿内侧宽度	b4	mm	750	750	
	门架前移距离	l4	mm	520	670	
	门架离地间隙		mm	73	73	
	轴距中心处离地间隙	m2	mm	80	80	
	直角堆垛通道宽度,托盘1000X1200(1000沿货叉放置,不带外挂测移器)	Ast	mm	2707	2751	
	直角堆垛通道宽度,托盘800X1200(1200沿货叉放置,不带外挂测移器)	Ast	mm	2767	2782	
	最小转弯半径	Wa	mm	1600	1750	
	车身长度	l7	mm	1720	1870	
	性能	行驶速度(满载/空载)		Km/h	10.5/10.5	10.5/10.5
		起升速度(满载/空载)		mm/s	320/550	320/500
		下降速度(满载/空载)		mm/s	500/550	500/500
		最大爬坡能力(满载/空载)		%	10/15	10/15
加速时间(满载/空载)0-10M			s	5.6/5.0	5.6/5.0	
制动形式				电磁	电磁	
驱动电机,额定功率			kW	5.8	5.8	
驱动	起升电机,额定功率		kw	8.8	8.8	
	转向电机,额定功率		kw	0.75	0.75	
	电池容量		V/Ah	48(210/420)	48(210/420)	
	电池重量		kg	365	365	
	电池型式			磷酸铁锂	磷酸铁锂	
	电控类型			AC	AC	
液压	液压系统工作压力		bar	<210	<210	
	驾驶员处噪音		dB(A)	≤75	≤75	

场内物流整体解决方案 INDOOR LOGISTICS COMPREHENSIVE SOLUTIONS

比亚迪叉车以新能源技术和实力为根基,为客户提供一站式、全流程的场内物流整体解决方案,降低物流指运成本、提升物流搬用效率,以绿色、低暖的革品性技术和产品,从容应对各种复杂工况,为客户创造更大价值。



客户对我们的认可 INDOOR LOGISTICS COMPREHENSIVE SOLUTIONS

我们的案例 / OUR APPLICATIONS



与客户共同成长 / DEVELOP WITH CUSTOMERS

