



CPD 40/45/50

GB2/GB3/GD2/GD3/GD3-600

让世界更合力
EMPOWER THE WORLD



4-5 t

G3系列交流蓄电池平衡重式叉车



安徽合力股份有限公司
ANHUI HELI CO., LTD.

地址 / 中国 合肥方兴大道668号
Add / No.668, FangXing Road, Hefei, China
邮编 (Post Code) / 230000

客服热线 (Customer Service Hotline) / 4001-600761
服务电话 (Service Tel) / +86-551-63689000, 63648005

*本公司保留更改产品设计和规格的权利，恕不另行通知。

4-5 t

G3系列交流蓄电池平衡重式叉车

美学与功能设计的完美结合

智能、安全、高效、节能环保的全新一代产品

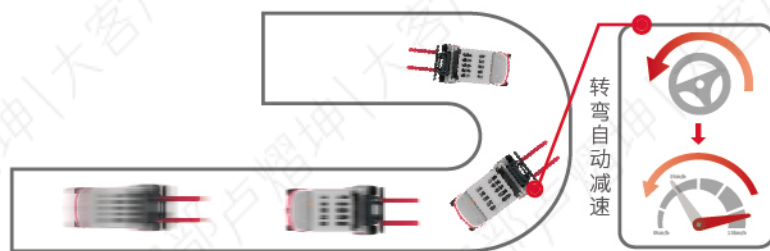
可靠性高

- 采用免维护集成电桥，产品成熟可靠，久经市场考验；
- 采用油冷盘式湿式制动，免维护；
- 行驶及泵电机均采用免维护交流电机；
- 采用国际著名品牌电控，智能优越；
- 采用大屏智能仪表，全面监控整车状态，安全可靠。



安全性高

- 采用无尾架车体结构，整车重心低，横向稳定性高；
- 高强度整体式焊接护顶架，提升作业安全系数；
- 标配蓄电池侧铲，使蓄电池更换更加安全高效；
- 电池中置，整车重心低，稳定性高；
- 后桥旋转点高置，提升整车横向稳定性；
- 转弯自动减速功能，提升车辆转弯作业安全性能；
- 门架上缓冲功能，提升作业安全性。



维修便捷性提升

- 电控布置在平衡重内部，便于检修；
- 可拆卸油箱及底板，提升维护便捷性。

更节能

- 采用全新设计的LED灯光系统，更加节能；
- 采用独立转向系统，节能高效；
- 匹配电动叉车专用轮胎，行驶更加节能；
- 超低扭矩转向器，更加节能。

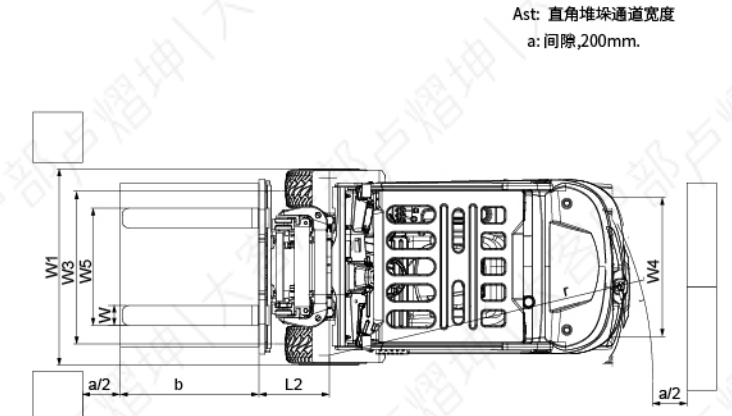
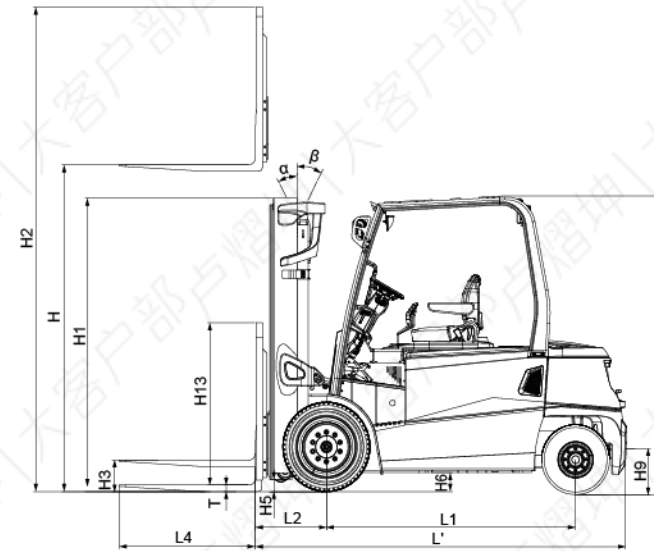
人机舒适性提升

- 门架上、下缓冲功能，操作更安全、舒适；
- 优化设计，提供较低的踏步高度及更大的上车空间；
- 标配方向盘启动转向功能，减少转向操作步骤；
- 悬浮座椅及宽视野门架，提升驾驶体验；
- 优化蓄电池布置方式及平衡重设计，提升后视野范围；
- 倾斜缸下沉，提升腿部空间。



制造商和技术参数

特性			HELI				
1.01	制造商						
1.02	型号		CPD40	CPD45	CPD50	CPD50	CPD50
1.03	配置号		GB2/GB3	GB2/GB3	GB2/GB3	GD2/GD3	GD3-600
1.04	额定载重	Q kg	4000	4500	5000	5000	5000
1.05	载荷中心距	c mm	500	500	500	500	600
1.06	动力方式		电动	电动	电动	电动	电动
1.07	驾驶方式		座式	座式	座式	座式	座式
1.08	轴距	L1 mm	1960	1960	1960	2100	2100
轮胎							
2.01	轮胎类型		SE	SE	SE	SE	SE
2.02	车轮数量,前/后		2/2	2/2	2/2	2/2	2/2
2.03	前轮距	W3 mm	1120	1120	1189	1189	1189
2.04	后轮距	W4 mm	1070	1070	1070	1070	1070
2.05	前轮规格		250-15	250-15	28x12.5-15	28x12.5-15	28x12.5-15
2.06	后轮规格		21x8-9	21x8-9	21x8-9	21x8-9	21x8-9
尺寸							
3.01	前悬距	L2 mm	560	560	565	565	565
3.02	门架倾斜角度,前/后	α/β °	8/8	8/8	8/8	8/8	8/8
3.03	门架落地高度	H1 mm	2240	2240	2230	2230	2230
3.04	自由起升高度	H3 mm	150	150	150	150	150
3.05	标准门架起升高度	H mm	3000	3000	3000	3000	3000
3.06	门架作业时高度	H2 mm	4235	4235	4225	4225	4355
3.07	护顶架高度	H4 mm	2275	2275	2270	2270	2270
3.08	货叉尺寸 厚x宽x长	T×W×L mm	50×150×1070	50×150×1070	50×150×1070	55×150×1070	55×150×1220
3.09	货叉架 ISO 2328, 等级/类型A, B		3A	3A	3A	3A	4A
3.10	车体长度, 不含货叉		2920	2920	2920	3060	3060
3.11	车体宽度	L' mm	1350	1350	1500	1500	1500
3.12	转弯半径	W1 mm	2580	2580	2580	2695	2695
3.13	离地间隙,满载,门架下方	r mm	140	140	130	130	130
3.14	离地间隙,满载,轴距中心	H5 mm	145	145	135	135	135
3.15	直角堆垛通道宽度 托盘1000x1000mm,间隙200mm	H6 mm	4340	4340	4340	4460	4460
3.16	直角堆垛通道宽度 托盘1200x1200mm,间隙200mm	Ast mm	4540	4540	4540	4670	4670
3.17	货叉调节范围 货叉外侧, 最大/最小	Ast mm	1280/300	1280/300	1280/300	1280/300	1280/300
性能							
4.01	行驶速度,满载/空载	km/h	14/15	14/15	14/15	14/15	14/15
4.02	起升速度,满载/空载	mm/s	310/450	280/450	260/450	260/450	260/450
4.03	下降速度,满载/空载	mm/s	500/450	500/450	500/450	500/450	500/450
4.04	最大爬坡能力,满载/空载	%	17/27	16/26	15/25	15/25	15/25
4.05	最大牵引力,满载	N	21000	21000	21000	21000	21000
重量							
5.01	自重,包含/不包含蓄电池		6720/5130	6960/5130	7300/5470	7400/5250	8140/5990
5.02	桥负荷,空载,前/后	kg	3350/3370	3475/3485	3455/3845	3626/3774	4100/4105
5.03	桥负荷,满载,前/后	kg	9470/1250	10380/1080	11190/1110	11200/1200	11870/1205
蓄电池							
6.01	蓄电池电压/容量 K5	V/Ah	80/600	80/700	80/700	80/840	80/840
6.02	蓄电池重量	kg	1590	1830	1830	2150	2150
6.03	蓄电池标准		DIN 43536A	DIN 43536A	DIN 43536A	DIN 43536A	DIN 43536A
电机和控制器							
7.01	驱动电机功率, S2- 60分钟	kW	20	20	20	20	20
7.02	起升电机功率, S3- 15%	kW	26.5	26.5	26.5	26.5	26.5
7.03	转向电机功率, S3- 15%	kW	2.5	2.5	2.5	2.5	2.5
7.04	驱动电机控制方式		MOS管/交流				
7.05	起升电机控制方式		MOS管/交流				
7.06	转向电机控制方式		MOS管/交流				
其它							
8.01	行车制动/停车制动		液力/机械	液力/机械	液力/机械	液力/机械	液力/机械
8.02	液压系统工作压力	Mpa	20	20	21.5	21.5	21.5
8.03	控制器型号		萨牌/英摩森Z	萨牌/英摩森	萨牌/英摩森	萨牌/英摩森	英摩森

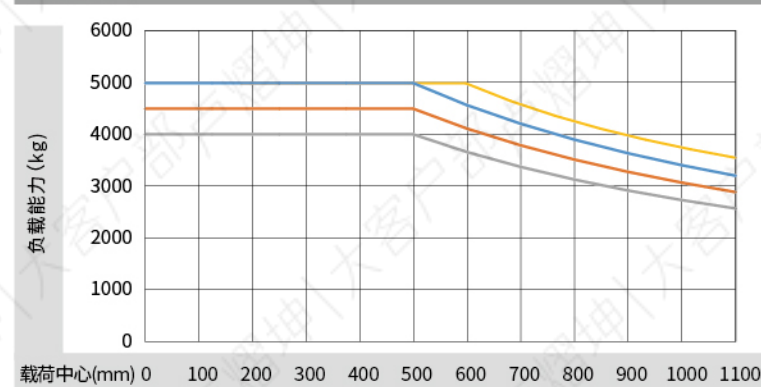


可选电池容量

容量(Ah) Capacity	600	625	700	725	840	900
CPD40-GB	●	○	○	○	-	-
CPD45-GB	-	-	●	○	-	-
CPD50-GB	-	-	●	○	-	-
CPD50-GD	-	-	-	-	●	○

注: ● 标配 standard, ○ 选配 optional, - 不可配 non-configurable

载荷曲线图



— CPD40-GB3
— CPD45-GB3
— CPD50-GB3
— CPD50-GD3-600

注: 竖轴表示承载量, 横轴表示载荷中心。载荷中心是从货叉正面计算起, 标准载荷的基点是指负荷边长为1000毫米的立方体中心位置。当门架前倾、使用非标准货叉或装载超过正常宽度的负荷时, 将会使承载量减少。通过负荷曲线图, 能及时地了解标准门架在各种载荷中心时的承载能力。



合力智能车队管理系统(选配)

车辆定位	统计报表
远程诊断	车辆管理
远程监控	身份识别(选配)
维保提示	称重管理(选配)
电池管理	碰撞管理(选配)



可靠的专用仪表

左移键
上移键
右移键
下移键
取消键
确认键

下移键
上移键
减少键
增加键
确认键
取消键

龟速灯 手刹灯
空挡灯 座椅灯
电池灯 提升锁止灯

(英摩森)

可靠的专用仪表将整车运行状态、故障检测等重要信息完整地显示出来，使操作者更直观、方便地了解车辆状态。

标准配置	选用装置	
基本型门架	其它高度门架	合力智能车队管理系统
标准货叉	全自由门架	充气胎
III级货叉架	侧移器(外挂式)	
两片多路阀	其它属具	
蓄电池	其它长度货叉	
蓄电池自动补水	无痕迹实心胎	
全悬浮座椅	驾驶室	
护顶架	左右后视镜	
超弹性实心胎	后工作灯	
牵引销	灭火器	
LED信号灯、闪烁式警示灯	旋转式警示灯、语音蜂鸣器	
USB接口	蓝光灯	
转弯智能减速	德国HOPPECKER(好牌)蓄电池	
彩屏仪表(INMOTION)	意大利FAAM(法阿姆)蓄电池	

宽视野基本型门架

门架型号	最大起升高度(mm)	承载能力(kg)				门架全高(mm)		自由起升(mm)	整车自重(kg)				门架倾角(°) α/β
		载荷中心500(mm)		载荷中心600(mm)		货叉落地	货叉起升时(带挡货架)		载荷中心500(mm)		载荷中心600(mm)		
		CPD40	CPD45	CPD50	CPD50				CPD40	CPD45	CPD50	CPD50	
M250	2500	4000	4500	5000	5000	1980	3733	150	6665	6905	7245	7682	8-8°
M300	3000	4000	4500	5000	5000	2230	4233	150	6720	6960	7300	7737	8-8°
M330	3300	4000	4500	5000	5000	2380	4533	150	6750	6990	7330	7769	8-8°
M350	3500	4000	4500	5000	5000	2480	4733	150	6770	7010	7350	7790	8-8°
M370	3700	4000	4450	4900	5000	2580	4933	150	6795	7035	7375	7812	8-8°
M400	4000	4000	4350	4750	5000	2780	5233	150	6835	7075	7415	7915	8-8°
M425	4250	4000	4250	4650	5000	2905	5483	150	6860	7100	7440	7942	8-8°
M450	4500	4000	4150	4500	4910	3030	5733	150	6890	7130	7470	7969	8-8°
M475	4750	3900	4100	4400	4830	3155	5983	150	6915	7155	7495	7997	8-8°
M500	5000	3800	4000	4300	4750	3280	6233	150	6945	7185	7525	8024	8-8°
M550	5500	3650	3800	4150	4580	3580	6733	150	7005	7245	7585	8149	6-5°
M600	6000	3400	3450	3850	4330	3830	7233	150	7060	7300	7640	8202	6-5°

宽视野二级全自由门架

门架型号	最大起升高度(mm)	承载能力(载荷中心为500mm)(kg)			门架全高(mm)		自由起升(带挡货架)(mm)	整车自重(kg)			门架倾角(°) α/β
		CPD40	CPD45	CPD50	货叉落地	货叉起升时(带挡货架)		CPD40	CPD45	CPD50	
ZM250	2500	4000	4500	5000	1980	3733	777	6760	7000	7340	8-8°
ZM261	2610	4000	4500	5000	2035	3792	832	6770	7010	7350	8-8°
ZM300	3000	4000	4500	5000	2230	4233	1027	6820	7060	7400	8-8°
ZM330	3300	4000	4500	5000	2380	4533	1177	6853	7093	7433	8-8°
ZM350	3500	4000	4500	4900	2480	4733	1277	6883	7123	7463	8-8°
ZM370	3700	4000	4400	4800	2580	4933	1377	6915	7155	7495	8-8°
ZM400	4000	4000	4300	4650	2780	5233	1577	6965	7205	7545	8-8°
ZM425	4250	4000	4200	4550	2905	5483	1702	6995	7235	7575	8-8°
ZM450	4500	3950	4100	4450	3030	5733	1827	7033	7273	7613	8-8°
ZM475	4750	3850	4050	4350	3155	5983	1952	7065	7305	7645	8-8°
ZM500	5000	3750	3950	4250	3280	6233	2077	7100	7340	7680	8-8°
ZM550	5500	3600	3750	4100	3580	6733	2377	7165	7405	7745	6-5°
ZM600	6000	3350	3400	3800	3830	7233	2627	7220	7460	7800	6-5°

注：4-5t不带挡货架自由起升+271mm。

宽视野三级全自由门架

门架型号	最大起升高度(mm)	承载能力(kg)				门架全高(mm)		自由起升(mm)	整车自重(kg)				门架倾角(°) α/β
		载荷中心500(mm)		载荷中心600(mm)		货叉落地	货叉起升时(带挡货架)		载荷中心500(mm)		载荷中心600(mm)		
		CPD40	CPD45	CPD50	CPD50				CPD40	CPD45	CPD50	CPD50	
ZSM360	3600	4000	4350	4900	5000	1930	4833	727	7130	7370	7545	8028	8-8°
ZSM400	4000	3950	4200	4750	5000	2070	5233	867	7180	7420	7595	8078	8-8°
ZSM435	4350	3850	4050	4450	4900	2180	5583	977	7210	7450	7625	8098	8-8°
ZSM450	4500	3800	4000	4400	4800	2230	5733	1027	7240	7480	7645	8128	8-8°
ZSM470	4700	3700	3950	4300	4750	2345	6033	1142	7280	7520	7670	8148	8-8°
ZSM500	5000	3600	3850	4200	4650	2480	6233	1277	7330	7570	7715	8198	8-8°
ZSM550	5500	3450	3700	4050	4550	2615	6633	1412	7450	7690	7845	8228	6-5°
ZSM600	6000	3250	3350	3650	4300	2850	7233	1647	7540	7780	7935	8418	6-5°
ZSM650	6500	2650	2750	3150	3850	3015	7733	1812	7600	7840	7995	8478	6-5°
ZSM700	7000	2150	2250	2650	3300	3215	8233	2012	7670	7910	8065	8548	6-5°

注：4-5t不带挡货架自由起升+310mm。