

比亚迪锂电池

配备比亚迪全球领先的磷酸铁锂电池，技术领先、安全可靠，历经近二十年市场考验，广泛应用于叉车、电动乘用车、出租车、卡车、大巴车等多个领域，

F系列核心部件



比亚迪自主开发的控制器产品，技术领先、匹配成熟。



核心部件采用久经市场应用考验的成熟产品，保证了整车系统的可靠和安全。



随车配备车载充电器，使用家用插座即可随时随地、想充就充。



可以选择配备快速充电柜，在较短时间完成充满作业。

* 部件图片请以实车配置为准

强化淬炼 坚实品质

样车经过 1000 小时以上的强化考验，基本相当于日常 5000 小时的作业时长。



超长质保 使用无忧

提供电池 6 年或 12000 小时的质保服务，免除使用的后顾之忧。



F 系列 平衡重式叉车

F Series
Counterbalance Trucks



比亚迪叉车官网



官方微信公众号

广东省深圳市大鹏新区葵涌比亚迪工业园
http://forklift.byd.com bydforklift@byd.com
400-6298-666

F系列平衡重式叉车

锂电化的浪潮汹涌而至，油改电的进程快马加鞭，比亚迪F系列平衡重式锂电叉车应运而生。F系列平衡重式锂电叉车致力于替代内燃叉车，旨在为客户提供省钱、环保又安静的搬运产品，满足客户“短时”物料的搬运需求，即单次连续作业时间较短的工况。

锂电池技术的加持，让省钱变得简单



节省可高达 80% 的使用 (燃油) 成本



节省可高达 70% 的维保成本

无污染，不吵闹，让工作更舒心



绿色环保，无任何尾气污染，不再吸入浓浓黑烟



静谧舒适，无发动机噪音污染，带来友好作业体验

系列车型



CPD25

负载能力: 2.5吨
重量: 3940kg
最小转弯半径: 2110mm
电压: 80V
容量: 280Ah



CPD30

负载能力: 3.0吨
重量: 4460kg
最小转弯半径: 2110mm
电压: 80V
容量: 280Ah

整车配置

标配

- 电池** 80V 180/280Ah 磷酸铁锂电池
- 电机** 三相交流异步电机
- 电控** 自主研发电控
- 充电器** 30A车载充电器
- 门架配置** 1070mm货叉
3m二级标准门架
1200mm挡货架
- 其它配置** 全景后视镜/多功能显示仪表
白炽灯和尾灯
能量再生制动

选配

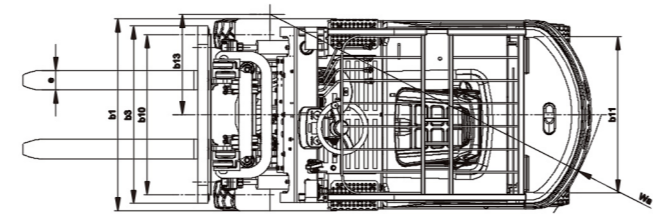
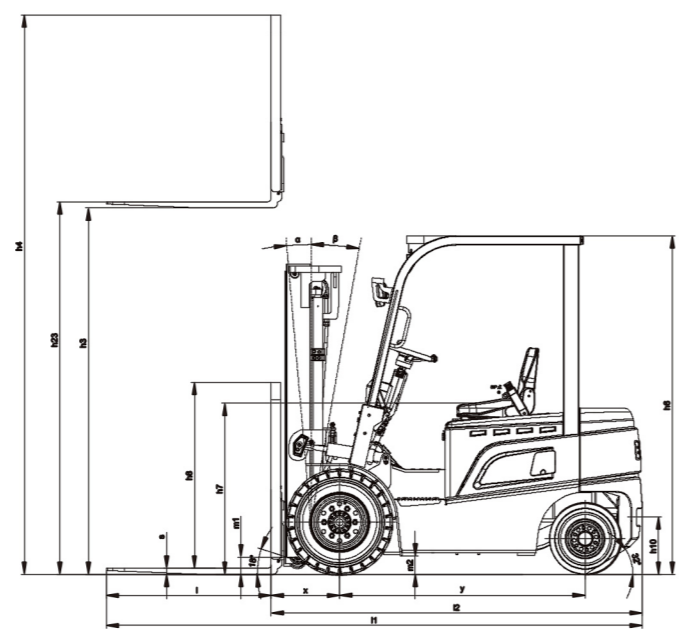
- 充电器** 100A快速智能充电器
- 侧移器** 整体侧移器
- 座椅** Grammer MSG65座椅
- 启动** 专用钥匙 (单配点火开关)
- 安全性** 蓝光灯保护
- 其它配置** 倒车喇叭/语音
风扇/灭火器
频闪灯
作业照明灯 (后方)

性能特点

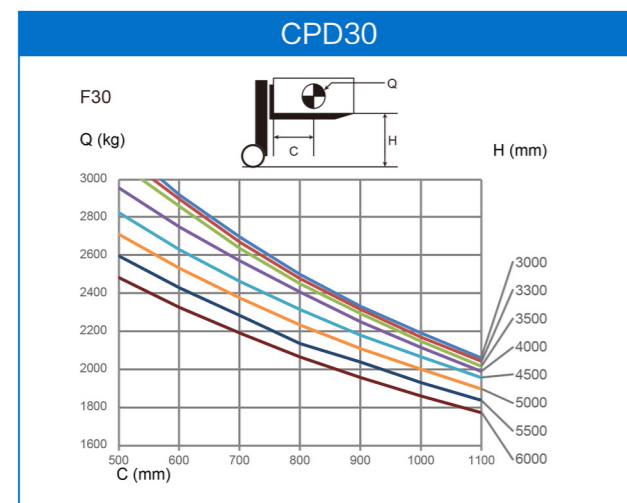
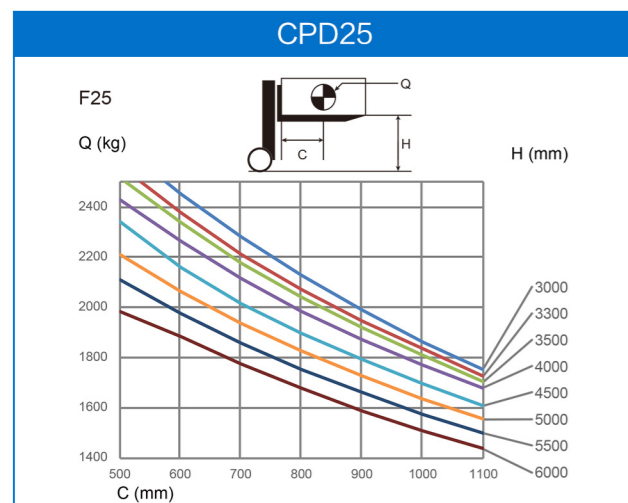
- 标配性能** 超载保护
充电保护
低电量保护
整车断电保护
油缸低位缓冲
- 选配性能** 转弯降速
高位限速
密码锁
OPS

门架规范

CPD25 CPD30	起升高度	自由起升高度 (带挡货架)	自由起升高度 (不带挡货架)	门架最小 高度	门架最大 高度	挡货架 高度	前倾角度	后倾角度
标准 门架	3000	130	130	2007	4240	1200	5°	10°
	3300	130	130	2207	4540	1200	5°	10°
	3500	130	130	2307	4740	1200	5°	10°
	4000	130	130	2557	5240	1200	5°	10°
	4500	130	130	2857	5740	1200	5°	6°
	5000	130	130	3107	6240	1200	5°	6°
	5500	130	130	3407	6740	1200	5°	6°
二级全自由 门架	3000	838	1404	2110	4240	1200	5°	10°
	3300	988	1554	2260	4540	1200	5°	10°
	3500	1088	1654	2360	4740	1200	5°	10°
	4000	1338	1904	2610	5240	1200	5°	10°
三级全自由 门架 (三缸)	4000	638	1204	1910	5250	1200	5°	6°
	4500	838	1404	2110	5750	1200	5°	6°
	4800	938	1504	2210	6050	1200	5°	6°
	5000	1038	1604	2310	6250	1200	5°	6°
	5300	1138	1704	2410	6550	1200	5°	6°
	5500	1188	1754	2460	6750	1200	5°	6°
	6000	1388	1954	2660	7250	1200	5°	6°
6500	1538	2104	2810	7750	1200	5°	3°	



载荷曲线



技术参数

类别	型号	CPD25	CPD30	
特性	动力型式	电动	电动	
	额定载荷	kg	2500	3000
	载荷中心距	mm	500	500
	起升高度	mm	3000	3000
	自由起升高度	mm	130	130
	货叉尺寸 长 × 宽 × 厚	mm	40/120/1070	45/125/1070
	门架倾角 前 / 后	°	5/10	5/10
	最小转弯半径	mm	2110	2110
	最小直角堆垛通道宽度 (1x1.2米托盘横置)	mm	3750	3750
	最小直角堆垛通道宽度 (0.8x1.2米托盘纵置)	mm	3950	3950
	最小离地间隙	mm	120	120
	护顶架 (司机室) 高度	mm	2195	2195
	前悬距	mm	440	440
性能	最大行驶速度 满载	km/h	14	13
	最大行驶速度 空载	km/h	15	14
	最大起升速度 满载	mm/s	240	240
	最大起升速度 空载	mm/s	350	350
	最大下降速度 满载	mm/s	500	500
	最大下降速度 空载	mm/s	400	400
	最大爬坡能力 满载	%	15	15
尺寸	最大爬坡能力 空载	%	20	20
	全长 有货叉	mm	3470	3470
	全长 无货叉	mm	2400	2400
	全宽	mm	1170	1170
	货叉最大起升时高度	mm	4251	4251
门架高度	mm	2007	2007	
底盘	轮胎 前轮		7.00-12-16PR	7.00-12-16PR
	轮胎 后轮		18x7-8-14PR	18x7-8-14PR
	轴距	mm	1590	1590
	轮距 前轮 / 后轮	mm	974/954	974/954
	自重 无电池	Kg	3580	4080
	自重 有电池	Kg	3920	4460
驱动	蓄电池 电压	V	80	80
	蓄电池 容量	Ah	280	280
	蓄电池 重量	Kg	235	235
	蓄电池 尺寸 WxHxL	mm	766x625x458	766x625x458
	行走电机 额定功率	kw	AC-12	AC-12
	油泵电机 额定功率	kw	AC-16	AC-16
	液压油箱容量	L	80	80
	工作压力	Mpa	16	19
	噪声	Db	<70	<70

客户服务

比亚迪叉车始终坚持客户至上的服务原则,以市场需求为导向,将全球市场划分为中国、亚太、欧洲、北美和南美五大区域,建立全球性的销售网络和高质量售后团队,能为客户提供针对性的产品和贴心、高效的全流程服务。始终把客户体验放在首位,从售前选型,到交车培训,再到售后维护,致力于为客户提供专业的一站式服务,真正做到用产品让客户放心,用服务让客户省心。



专业定制服务

始终关注客户的使用体验,针对客户所处行业及应用场景,提供精细化定制服务,满足客户差异化需求。

售后无忧

建立全球性销售网络和高质量售后团队,能为客户提供贴心、高效的全流程服务。

